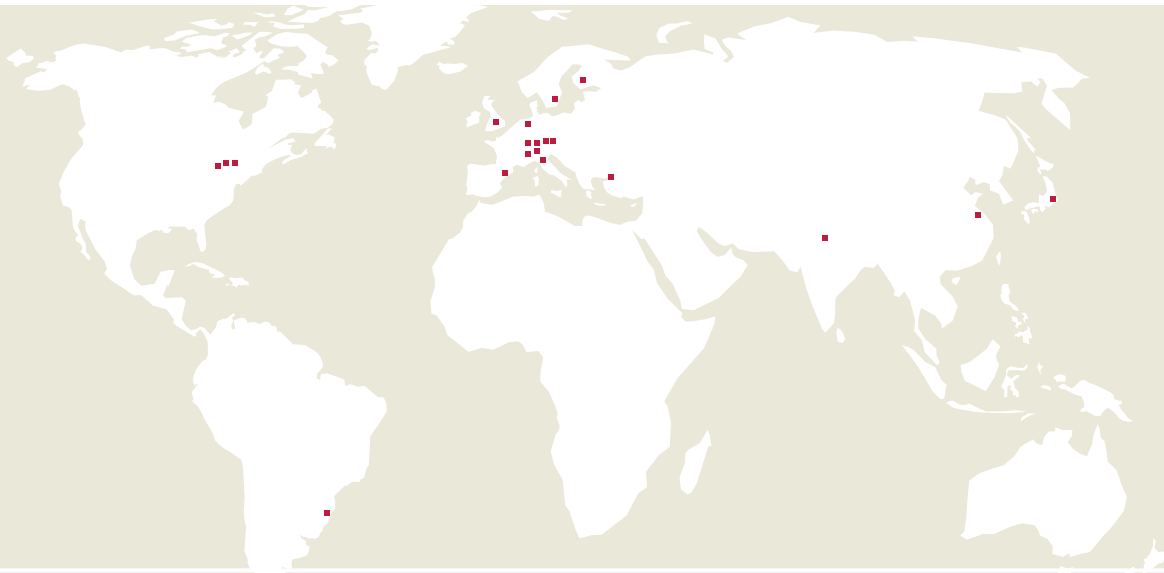




Standort Klettgau

**Wir bilden unseren  
Nachwuchs aus**



## Bucher Hydraulics – eine Division von Bucher Industries

Bucher Industries • Personalbestand weltweit : 12 600



Kuhn Group  
Angestellte: 5 190



Bucher Municipal  
Angestellte: 2 330



**Bucher Hydraulics**  
Angestellte: 2 540



Emhart Glass  
Angestellte: 1 610



Bucher Specials  
Angestellte: 870

## Bucher Hydraulics – nahe am Kunden

**Weltweit vertreten** Bucher Hydraulics ist international führend in der Entwicklung und Produktion von hydraulischen Komponenten und kundenspezifischen Systemlösungen in der Mobil- und Industriehydraulik. Mit Sales Centern, Produktionsstätten und Competence Centern in Europa, den USA, Brasilien, China und Indien gewährleistet Bucher Hydraulics weltweit die Nähe zu seinen Kunden.

Die Bucher Hydraulics GmbH in Klettgau ist eine rechtlich selbstständige Tochtergesellschaft des börsennotierten Schweizer Unternehmens „Bucher Industries AG“ und Bestandteil der Division „Bucher Hydraulics“.

**Competence Center:**  
(Standorte mit Produktion,  
Forschung und Entwicklung)

- Klettgau, Deutschland
- Erding, Deutschland
- Frutigen, Schweiz
- Neuheim, Schweiz
- Reggio Emilia, Italien
- Grand Rapids, USA
- Elgin, USA





**Standorte in Deutschland:**

**1 Dachau:**  
Ohmstraße 8  
85321 Dachau

**2 Erding:**  
Albert-Einstein-Straße 12  
85435 Erding

**3 Klettgau:**  
Industriestraße 1  
79771 Klettgau  
Tel. + 49 (0)7742 8520

**4 Remscheid:**  
Ringstraße 65  
42853 Remscheid

## Standort Klettgau Bucher Hydraulics GmbH

**Regionaler Arbeitgeber** Am Standort Klettgau als Kompetenz- und Verkaufszentrum mit einer Produktionsfläche von 25 000 m<sup>2</sup> sind mehr als 500 Mitarbeitende beschäftigt.

Vielfältige Möglichkeiten: Wir bilden in zehn unterschiedlichen Berufen aus und bieten drei Duale Studiengänge im technischen und kaufmännischen Bereich an.

**Wir bilden unseren Nachwuchs selber aus** Qualifizierte junge Menschen sind unser wichtigstes Kapital für die Zukunft. Wir legen daher großen Wert auf die Ausbildung unserer Nachwuchskräfte. Motivierte Ausbilder, moderne Einrichtungen und Maschinen garantieren unseren Lernenden eine interessante und qualitativ hochwertige Ausbildung. Auf den folgenden Seiten findest du nähere Informationen zu den Ausbildungsberufen und Studiengängen bei der Bucher Hydraulics GmbH.



# Ausbildungsberufe

Fachinformatiker (m/w/d)

Fachkraft für Lagerlogistik (m/w/d)

Fachkraft für Metalltechnik (m/w/d)

Fachlagerist (m/w/d)

Industriekaufleute (m/w/d)

Maschinen- und Anlagenführer (m/w/d)

Mechatroniker (m/w/d)

Technischer Produktdesigner (m/w/d)

Werkzeugmechaniker (m/w/d)

Zerspanungsmechaniker (m/w/d)



## Ausbildungsverkürzung

Bei einem Notendurchschnitt, der besser als 2,0 ist und bei überdurchschnittlichen Leistungen im Unternehmen, kann die Ausbildungszeit um ein halbes Jahr verkürzt werden.

## Vernetzte Welt

# Fachinformatiker (m/w/d) – Systemintegration

### Schulische Voraussetzungen

- Mindestens Mittlerer Bildungsabschluss

### Anforderungsprofil

- Großes Interesse für Technik und IT
- Kreativität und Durchhaltevermögen
- Kunden- und Serviceorientierung

### Ausbildungsinhalte im Unternehmen sind beispielsweise:

- Verstehen der Geschäfts- und Leistungsprozesse im Unternehmen
- Kennenlernen der informations- und telekommunikationstechnischen Produkte
- Konfiguration von Betriebssystemen
- Durchführung von Fehleranalysen

### Weiterbildung

- Technischer Betriebswirt (m/w/d)



### Ausbildungsdauer

- 3 Jahre

### Schule

- Gewerbeschule Lörrach oder Gewerbeschule Konstanz

Bei logistischen Planungs- und Organisationsprozessen mitwirken

## Fachkraft für Lagerlogistik (m/w/d)

### Schulische Voraussetzungen

- Mittlerer Bildungsabschluss

### Anforderungsprofil

- Interesse an wirtschaftlichen und kaufmännischen Zusammenhängen
- Logisches Denken
- Selbstständiges und verantwortungsbewusstes Handeln
- Genaues und konzentriertes Arbeiten

### Ausbildungsinhalte im Unternehmen

sind beispielsweise:

- Einbuchen von Rechnungen (Finanz- und Rechnungswesen)
- Angebotserstellung (Vertrieb)
- Annahme und Verwaltung von Gütern
- Sicheres Verpacken und Transportieren
- Lagerkennzahlen berechnen und analysieren

### Weiterbildung

- Wirtschaftsfachwirt (m/w/d)
- Fachkaufleute (m/w/d)  
Einkauf und Logistik
- Logistik Meister (m/w/d)



### Ausbildungsdauer

- 3 Jahre

### Schule

- Kaufmännische Schule  
Lörrach



## Einzelfertigung und Serienmontage

# Fachkraft für Metalltechnik (m/w/d) - Montagetechnik

### Schulische Voraussetzungen

- Hauptschulabschluss
- Mittlerer Bildungsabschluss

### Anforderungsprofil

- Logisches Denken
- Faibel für Technik
- Mathematisches, physikalisches und technisches Verständnis
- Handwerkliches Geschick

### Ausbildungsinhalte im Unternehmen

#### sind beispielsweise:

- Ausbildung in der Fachrichtung Montagetechnik
- Herstellen von Bauteilen
- Warten von Betriebsmitteln
- Planen und vorbereiten von Montage- und Demontageprozessen
- Montieren und demontieren von Bauteilen und Baugruppen
- Durchführen von qualitätssichernden Maßnahmen

### Weiterbildung

- Werkzeugmechaniker (m/w/d)
- Zerspanungsmechaniker (m/w/d)



### Ausbildungsdauer

- 2 Jahre

### Schule

- Gewerbeschule Waldshut-Tiengen

Güter annehmen, prüfen, lagern und packen

## Fachlagerist (m/w/d)

### Schulische Voraussetzungen

- Hauptschulabschluss

### Anforderungsprofil

- Interesse an wirtschaftlichen und kaufmännischen Zusammenhängen
- Logisches Denken
- Selbstständiges und verantwortungsbewusstes Handeln
- Genaues und konzentriertes Arbeiten

### Ausbildungsinhalte im Unternehmen

#### sind beispielsweise:

- Annahme und Verwaltung von Gütern
- Güter auszeichnen, sortieren, Lager- und Verkaufseinheiten bilden sowie Güter zur Lagerung vorbereiten
- Güterkontrolle und qualitätssichernde Maßnahmen
- Kommissionierung von Gütern
- Sicheres Verpacken und Transportieren
- Lagerkennzahlen berechnen und unterscheiden

### Weiterbildung

- Fachkraft für Lagerlogistik (m/w/d)



### Ausbildungsdauer

- 2 Jahre

### Schule

- Kaufmännische Schule Lörrach

## Zahlen und Sprachen

# Industriekaufleute (m/w/d)

### Schulische Voraussetzungen

- Mittlerer Bildungsabschluss

### Anforderungsprofil

- Interesse an wirtschaftlichen und kaufmännischen Zusammenhängen
- Logisches Denken
- EDV-Kenntnisse
- Selbständiges und verantwortungsbewusstes Handeln
- Genaues und konzentriertes Arbeiten

### Ausbildungsinhalte im Unternehmen

#### sind beispielsweise:

- Kontrolle der Fertigungstermine (Materialwirtschaft)
- Unterstützung im Bewerbungsprozess (Personal)
- Angebotserstellung (Vertrieb)
- Kennenlernen der verschiedenen Kontenarten (Finanz- und Rechnungswesen)
- Mithilfe bei der Unterstützung diverser Prozessoptimierungen (Produktion)
- Anfertigung von Versandpapieren (Logistik)

### Weiterbildung

- Betriebswirt (m/w/d)
- Fachkaufleute (m/w/d) (über Fachhochschulreife mit einem Studium)



### Ausbildungsdauer

- 3 Jahre

### Schule

- Kaufmännische Schule Waldshut-Tiengen

## Kontrolle und Verantwortung

# Maschinen- und Anlagenführer (m/w/d)

### Schulische Voraussetzungen

- Hauptschulabschluss

### Anforderungsprofil

- Physikalische und technische Grundlagen
- Interesse für technische und funktionelle Zusammenhänge
- Aufmerksamkeit
- Handwerkliches Geschick
- Augen-Hand-Koordination

### Ausbildungsinhalte im Unternehmen

#### sind beispielsweise:

- Kontrolle von Werkzeugen und Maschinen
- Anwendung von manuellen und maschinellen Fertigungstechniken
- Bearbeitung von verschiedenen Werkstoffen
- Steuerungs- und Regelungseinrichtungen an Maschinen
- Umrüstung von Produktionsmaschinen und -anlagen
- Wartung und Reparatur von Maschinen und Anlagen

### Weiterbildung

- Werkzeugmechaniker (m/w/d)
- Zerspanungsmechaniker (m/w/d)



### Ausbildungsdauer

- 2 Jahre

### Schule

- Gewerbeschule Schopfheim

## Mechanik, Elektronik und Informatik vereint in einer Ausbildung **Mechatroniker (m/w/d)**

### Schulische Voraussetzungen

- Hauptschulabschluss und zweijährige Berufsfachschule Elektrotechnik
- Mittlerer Bildungsabschluss und einjährige Berufsfachschule Elektrotechnik

### Anforderungsprofil

- Interesse und Verständnis für technische Zusammenhänge
- Handwerkliches Geschick
- Gute Noten in Mathematik, Physik und Englisch
- IT-Affinität

### Ausbildungsinhalte im Unternehmen sind beispielsweise:

- Mechanische Systeme bauen
- Netzwerke installieren und konfigurieren
- Metall bearbeiten und Baugruppen verdrahten

### Weiterbildung

- Techniker (m/w/d)
- Meister (m/w/d)
- Hochschulstudium



### Ausbildungsdauer

- 3 1/2 Jahre

### Schule

- Gewerbeschule  
Singen

Von der Idee zum fertigen Produkt

## Technischer Produktdesigner (m/w/d) – Maschinen- und Anlagentechnik

### Schulische Voraussetzungen

- Mittlerer Bildungsabschluss oder technische/gewerbliche Berufsfachschule

### Anforderungsprofil

- Abstrakt-logisches Denken
- Räumliches Vorstellungsvermögen
- Technisches Verständnis
- Zeichnerische Fähigkeiten

### Ausbildungsinhalte im Unternehmen sind beispielsweise das Erlernen folgender Grundlagen:

- Technisches Zeichnen
- Technische Kommunikation
- Produkttechnologie
- Fertigungs- und Montagetechnik

Fünf Monate verbringt der/die Auszubildende im 1. Ausbildungsjahr in der Ausbildungswerkstatt, um die Grundfertigkeiten in der Zerspanungstechnik kennen zu lernen.

### Weiterbildung

- Techniker (m/w/d)
- Ingenieur (m/w/d)  
(über die Fachhochschule)



### Ausbildungsdauer

- 3 ½ Jahre

### Schule

- Gewerbeschule Waldshut-Tiengen

## Verantwortung und Präzision

# Werkzeugmechaniker (m/w/d) – Stanz- und Umformtechnik

### Schulische Voraussetzungen

- Hauptschulabschluss oder Mittlerer Bildungsabschluss

### Anforderungsprofil

- Mathematisches, physikalisches und technisches Verständnis
- Handwerkliches Geschick
- Augen-Hand-Koordination

### Ausbildungsinhalte im Unternehmen

#### sind beispielsweise:

- Fertigen von Bauelementen (manuell, maschinell)
- Auswertung von Skizzen, Stücklisten und Zeichnungen
- Herstellung von Baugruppen
- Planung und Inbetriebnahme von Hydraulik- und Pneumatikschaltungen der Steuerungstechnik
- Herstellung von Werkzeugen, Vorrichtungen und technischen Systemen des Werkzeugbaus
- Inbetriebnahme und Instandhaltung von technischen Systemen

### Weiterbildung

- Techniker (m/w/d)
- Meister (m/w/d)
- Ingenieur (m/w/d) (über die Fachhochschule)



### Ausbildungsdauer

- 3 ½ Jahre

### Schule

- Gewerbeschule Waldshut-Tiengen

## Programmieren und Fertigen

# Zerspanungsmechaniker (m/w/d) – Fräs- und Drehtechnik

### Schulische Voraussetzungen

- Hauptschulabschluss oder Mittlerer Bildungsabschluss

### Anforderungsprofil

- Mathematisches, physikalisches und technisches Verständnis
- Handwerkliches Geschick
- Augen-Hand-Koordination

### Ausbildungsinhalte im Unternehmen

#### sind beispielsweise:

- Fertigen von Bauelementen (manuell, maschinell)
- Auswertung von Skizzen, Stücklisten und Zeichnungen
- Herstellung von Baugruppen
- Zerspanungsfertigung von Bauelementen
- Warten und Inspizieren von Werkzeugmaschinen
- Programmieren und fertigen mit CNC-gesteuerten Werkzeugmaschinen
- Unterstützung von Planung und Organisation im Bereich der CNC-Fertigung

### Weiterbildung

- Techniker (m/w/d)
- Meister (m/w/d)
- Ingenieur (m/w/d) (über die Fachhochschule)



### Ausbildungsdauer

- 3 ½ Jahre

### Schule

- Gewerbeschule Waldshut-Tiengen und Singen



## Meine Ausbildung

### Statements unserer Nachwuchskräfte

#### Paul Thomas

„Ich habe meine Ausbildung zum Technischen Produktdesigner mit der Fachrichtung Maschinen- und Anlagenkonstruktion im September 2016 bei Bucher Hydraulics in Klettgau begonnen.

Ein großes Highlight während meiner Ausbildung war der Auslandsaufenthalt in England. Ich habe mich sehr gefreut, dass das Unternehmen mir diese Chance ermöglicht hat. Ich konnte nicht nur meine Sprachkenntnisse verbessern, sondern habe auch viel in Bezug auf das Thema Selbstständigkeit gelernt.“

#### Celine Belas

„Durch einen Vortrag der Bucher Hydraulics GmbH bei einer Schulveranstaltung wurde mein Interesse für das Unternehmen und den Beruf Fachinformatiker (m/w/d) geweckt. Ich habe mich zuerst für ein einwöchiges Praktikum entschieden. Da mir das Praktikum viel Spaß gemacht hat und ich mich bei Bucher Hydraulics sehr wohl gefühlt habe, habe ich mich für eine Ausbildung als Fachinformatikerin entschieden. Ich wurde während meiner Ausbildungszeit sehr geschätzt und durfte selbstständig kleine Projekte bearbeiten. Da ich meine Kenntnisse im Informatikbereich vertiefen möchte, werde ich nach meiner Ausbildung zusammen mit Bucher Hydraulics ein Duales Studium beginnen.“



**Bewirb dich**  
für ein Schnupperprak-  
tikum um mehr über  
deinen Traumberuf zu  
erfahren.

Informationen aus erster Hand

## Möglichkeiten meinen Ausbildungsberuf besser kennen zu lernen

### Regionale Ausbildungsmessen

- Ausbildungsbörse Lauchringen
- Berufsinformationstag Realschule Tiengen
- Berufsorientierungstag Waldshut
- Berufsorientierungstag Realschule Klettgau

### Praktika

- Schulpraktikum
- Freiwilliges Orientierungspraktikum
- Ganzjährig möglich

Weitere aktuelle Informationen zum Thema Ausbildung findest du auf unserer Website unter:

<https://www.bucherhydraulics.com/Ausbildung>



# Duales Studium

**Spannende und herausfordernde Projekte** Zusammen mit unseren Mitarbeitenden startest du mit einem dualen Studium in die Berufswelt der Entwicklungs- und Projektingenieure, der Produktmanager oder der IT-Systemingenieure. Neben der lehrreichen Theoriephase an der DHBW Lörrach erlebst du in den einzelnen Praxisphasen intensiv und hautnah den Berufsalltag und kannst dein erlerntes Wissen somit direkt bei uns einbringen.  
Ein idealer Start deiner Berufskarriere!



- **Bachelor of Engineering**  
Studiengang Maschinenbau
- **Bachelor of Engineering**  
Studiengang Wirtschaftsingenieurwesen
- **Bachelor of Science**  
Studiengang Informatik  
Fachrichtung digitale Transformation

# Bachelor of Engineering

## Maschinenbau

### Schulische Voraussetzungen

- Abitur oder Fachhochschulreife

### Anforderungsprofil

- Sehr gute Mathematik- und Physikkenntnisse
- Interesse für naturwissenschaftliche Zusammenhänge
- Technisches Verständnis
- Disziplin und Ehrgeiz
- Gute EDV-Kenntnisse
- Gute Auffassungsgabe
- Teamfähigkeit und Kommunikationsvermögen

### Studienablauf

Die an der Hochschule erlernten Inhalte werden in verschiedenen Bereichen des Unternehmens in Form von Praxisarbeiten vertieft:

- Entwicklung
- Arbeitsvorbereitung
- Versuch

Im Vertiefungsstudium werden Wahlmodule aus den Studienschwerpunkten Konstruktion und Entwicklung oder Produktion gewählt. Durch die enge Zusammenarbeit mit unseren langjährigen Experten erhältst du einen umfassenden Einblick in die unterschiedlichsten Themengebiete.

### Berufsfelder nach dem Studium

- Entwicklung/Konstruktion
- Arbeitsvorbereitung, Fertigungsplanung und -steuerung
- Produktion und Fertigung
- Kundendienst und -service
- Qualitätsmanagement



- **Studiendauer**  
3 Jahre
- **Hochschule**  
DHBW Lörrach

# Bachelor of Engineering

## Wirtschaftsingenieurwesen

### Schulische Voraussetzungen

- Abitur und Fachhochschulreife oder eine gleichwertig anerkannte Vorbildung

### Anforderungsprofil

- Interesse an technischen und betriebswirtschaftlichen Zusammenhängen
- Gute Kenntnisse in Mathematik und Englisch
- Kommunikationsvermögen
- Technisches Verständnis
- Teamfähigkeit
- Hohe Belastbarkeit
- Ganzheitliches und analytisches Denken

### Studienablauf

Die an der Hochschule erlernten Inhalte werden in verschiedenen Bereichen des Unternehmens in Form von Praxisarbeiten vertieft:

- Produktmanagement
- Entwicklung
- Controlling
- Arbeitsvorbereitung

In den Praxisphasen arbeitest du eng mit unseren langjährigen Experten zusammen und erhältst somit einen umfassenden Einblick in die unterschiedlichsten Themengebiete.

### Berufsfelder nach dem Studium

- Logistik
- Produktion und Fertigung
- Qualitätsmanagement
- Controlling und Rechnungswesen
- Vertrieb und Marketing



- **Studiendauer**  
3 Jahre
- **Hochschule**  
DHBW Lörrach

# Bachelor of Science

## Informatik

### Schulische Voraussetzungen

- Abitur oder Fachhochschulreife

### Anforderungsprofil

- Gute Mathematik-, Informatik-, Physik- und Englischkenntnisse
- Interesse an wirtschaftlichen informationstechnischen Zusammenhängen
- EDV-Kenntnisse
- Hohe Belastbarkeit
- Gute Kommunikationsfähigkeit

### Studienablauf

Schwerpunkte des Informatikstudiums sind unter anderem IT-Sicherheit, IT-Architektur, IT-Betrieb, IT-Automatisierung und Verbesserung von IT-Geschäftsprozessen. Studienaufbau:

- Programmieren, Grundlagen der Informatik, Datenbanken, ...
- Digitale Transformation
- IT-Operation, IT-Security

Als Informatiker/in entwickelst du im Team kreative Lösungen für das Unternehmen. Deine Einsatzmöglichkeiten sind sehr vielfältig, denn überall steckt Informatik drin.

### Berufsfelder nach dem Studium

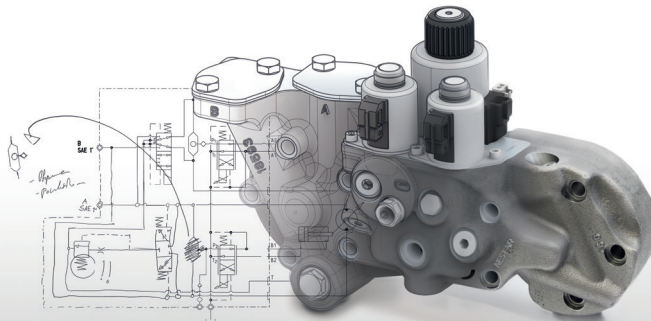
- IT-Projektmanagement
- Netzwerk- und Systemadministrator
- Web- und Anwendungsentwickler
- Usability-Engineer



- **Studiendauer**  
3 Jahre
- **Hochschule**  
DHBW Lörrach

# Ingenieurausbildung

Im Rahmen der Ingenieurausbildung bieten wir die Möglichkeit für Vorpraktika und Praxissemester. Studierende haben am Ende ihres Studiums die Gelegenheit, praxisorientierte Studienabschlussarbeiten über Hydraulik-Themen zu schreiben. Gleichermassen bieten wir Arbeitsthemen im konstruktiven und fertigungstechnischen Maschinenbau an.



## Möglichkeiten:

- Vorpraktika
- Praxissemester
- Studienabschlussarbeiten

# Kooperation mit Hochschulen

Wir nutzen die Möglichkeit zur Zusammenarbeit mit namhaften Hochschulen und Universitäten in Deutschland, um Studierenden die Chance zu bieten, ihr theoretisches Wissen mit der Praxis zu verbinden. Es ergeben sich bei uns vielseitige und interessante Projekte im Rahmen von Praxissemestern oder Abschlussarbeiten in den Bereichen Entwicklung, Konstruktion, Arbeitsvorbereitung, Vertrieb oder Supply-Chain.

Nutze die Möglichkeit, um über ein Praktikum direkt nach deinem Studium in die Welt der Hydraulik einzutauchen. Es erwarten dich spannende und herausfordernde Aufgaben mit hoher Eigenverantwortung und entsprechenden Entwicklungsperspektiven.



Gern informieren wir dich auch persönlich auf folgenden Messen:

- bonding RWTH Aachen
- bonding TU Dresden
- bonding KIT Karlsruhe
- Maschinenbautag der HTWG Konstanz
- Studieninformationstag der HFU Furtwangen



# Einführungstage

Auszubildende und Dualstudierende starten bei Bucher Hydraulics nicht nach Schema F. Seit 2015 bilden unsere Einführungstage die Grundlage einer erfolgreichen Ausbildung. Diese beginnen für alle „Neuen“ aus den Standorten Erding und Klettgau am ersten Ausbildungstag im September.

Gemeinsam fahren wir für 2,5 Tage in eine Jugendherberge und kombinieren Kennenlernen, Inhalte und Spaß.



Lernumfeld mit Workshops  
und Teamwork

## Erlebnisreiche Einführungstage mit teamorientierten Workshops

Kennenlernen kann langweilig sein oder in erlebnisorientierter Form Spaß machen. Wir bevorzugen Letzteres. Deshalb gestalten wir unsere Netzwerke aktiv. Team heißt bei uns nicht – Toll, ein anderer macht‘s.



Erlebnisorientiertes  
Kennenlernen

Wie gestalte ich meine Bewerbung interessant?

## Rund um den Bewerbungsprozess

### Was beinhaltet eine vollständige Bewerbung?

- Anschreiben
- Lebenslauf
- Schulzeugnisse (mind. die zwei Aktuellsten)
- Bestätigungen/Zertifikate (z.B. Praktikum)

### Was ist sonst noch zu beachten?

- Wir bevorzugen Onlinebewerbungen
- Dokumente im PDF-Format
- Unterschriften auf Anschreiben und Lebenslauf zur Bestätigung der Korrektheit der Angaben (auch bei Onlinebewerbung)
- Gut lesbare Dokumente und allgemein ordentliches Erscheinungsbild der Bewerbung

Weitere hilfreiche Informationen rund um den Bewerbungsprozess findest du auf unserer Website unter:

<https://www.bucherhydraulics.com/Ausbildung>



Du bist immer noch unsicher, was du in deine Bewerbung rein packen sollst? Dann rufe uns doch einfach an. Wir beantworten gerne deine Fragen.

## Werde auch du ein Teil unseres Teams.

Wir freuen uns auf deine Bewerbungsunterlagen.  
Sende uns diese gern direkt per Mail oder online  
über den Karriere-Bereich auf unserer Website.

**Kontakt:**  
[application@bucherhydraulics.com](mailto:application@bucherhydraulics.com)

Bucher Hydraulics GmbH  
Industriestrasse 1  
79771 Klettgau  
Tel. +49 7742 8520



Möchtest du mehr wissen?  
Dann besuche doch online unseren Bereich „Karriere“.  
Schnell den QR-Code scannen und schon bist du auf  
unserer Website.

